



**ХИДРОТЕХНИЧКИ ИНЖЕНЕРИНГ ВО ГРАДЕЖНИШТВОТО**

# За нас



- Денес "VALMEX" ЕООД активно е присутна на пазарот и успешно учествува во изградбата на објекти од областа на хидро - технички, инфраструктурни, индустриски и цивилни изградби. Компанијата е специјализирана за вршење на жлеб(шлиц) сидови,пилоти(шипови), сидро прачки(шипки), јажиња и ИВО сидра(анкери), длабоки сондажни бушотини, депонии за цврст домашен и индустриски отпад, пречистителни станици, водовод и канализациони системи за населени места, дупчење и инјектирање, торкретен бетон, водоотпорни конструкции и репарациони работи.



Активноста на "VALMEX" ЕООД се шири на многу места низ сите краеве на земјата. Седиштето на компанијата е лоцирано во "Гара" Искар станбен квартал, на следната адреса: ул. 5004 бр.5 Софија 1528. Управната зграда, заедно со четирите ката административна зграда со канцеларии и презентациона сала се наоѓа таму. Материјалната и техничка база е со вкупна површина од 12000 м<sup>2</sup>. На самата нејзина територија се наоѓаат погони за производство на арматура системи, жлеб сидовите и пилоти, погон за производство на преднапрегнати анкери (сидра), погон за ладна обработка, механички погон, сервис за механичка опрема, станица за возна служба (кар сервис станица), складирање и утовар / истовар база.

# Сертификати



Компанијата е сертифицирана и работи според ISO 9001:2000, ISO14001: 2004 и OHSAS 18001:1999 стандардите.



Секоја година ВАЛМЕКС ЕООД е предмет на оценување и се здобива со признание од Бугарската Комора за градежништво за неговата дејност.

## Активности , опрема и места на изведба

Секоја година Валмекс ЕООД работи на 80-90 градилишта во просек и континуирано ја проширува својата специјализација. Фирмата располага со комплетна листа на специјализирани градежни машини и транспортни возила за извршување на своите активности.

### Жлебни(шлиц) сидови

Според намена: носечки, преградни, анти-филтрациони

Според технологија: изливни, монтажни



Изведба на Метро станица 8 – Метро продолжение Софија



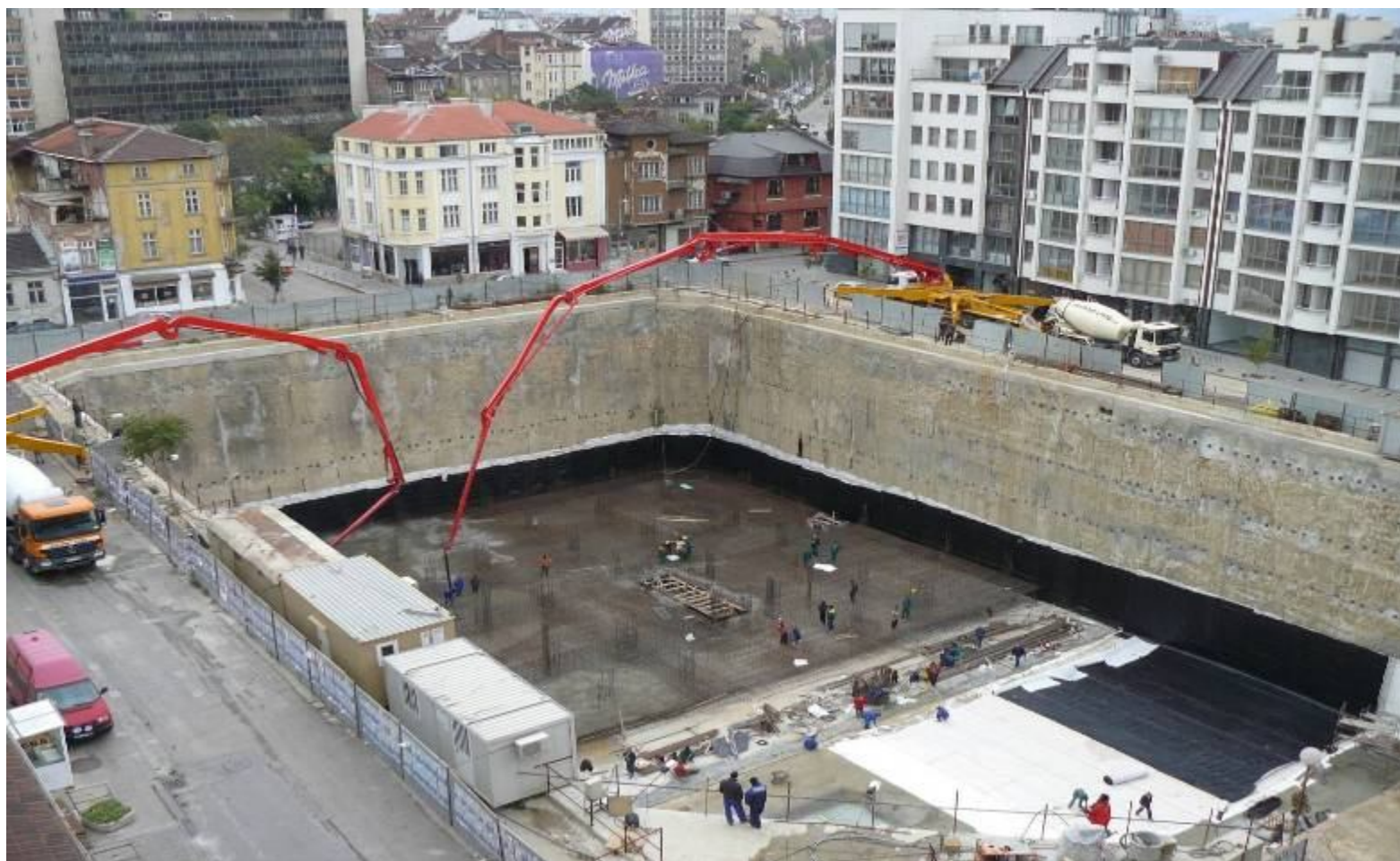
Метро станица 11-изведба на жлебни сидови со  $d=0,60\text{м}$  – 8675 $\text{м}^2$  и  $d=0,80\text{м}$  – 2188  $\text{м}^2$  и армиран бетон 3045  $\text{м}^2$ .

## Активности, опрема и места на изведба



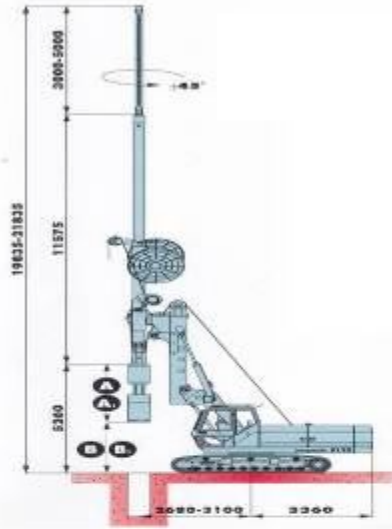
Деловна зграда во УПИ I - 1, кв. 259, м. "Центар", Софија, Ст. Позитано - извршување на жлеб сидови  $d = 0,60$  м - 4621 м<sup>2</sup>, ИВО анкери(сидра) R 32/15 15 т. с j = 9 м - 285 парчиња, ИВО сидра R 32/15 15 т.. с л = 12 м - 855 парчиња, масовни ископувања 58 100 м<sup>3</sup>, хидроизолација на плоча и сидови со HDPE фолија  $d = 2$  мм и гео-текстил 500 гр/м<sup>2</sup> - 7.513 м<sup>2</sup>, исполнување на основна(фондациона) плоча

# Активности опрема и места на изведба

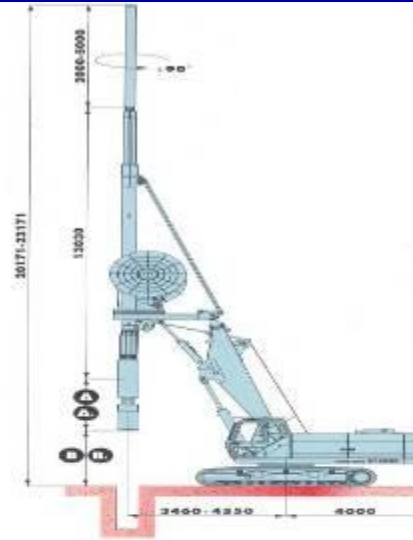


Деловна зграда во УПИ I - 1, кв. 259, м. "Центар", Софија, Ст. Позитано - извршување на жлеб сидови  $d = 0,60$  м - 4621 м<sup>2</sup>, ИВО сидра R 32/15 15 т. с j = 9 м - 285 парчиња, ИВО сидра R 32/15 15 т.. с л = 12 м - 855 парчиња, масовни ископувања 58 100 м<sup>3</sup>, хидроизолација на плоча и сидови со HDPE фолија  $d = 2$  мм и гео-текстил 500 гр/м<sup>2</sup> - 7.513 м<sup>2</sup>, извршување на основна(фондациона) плоча

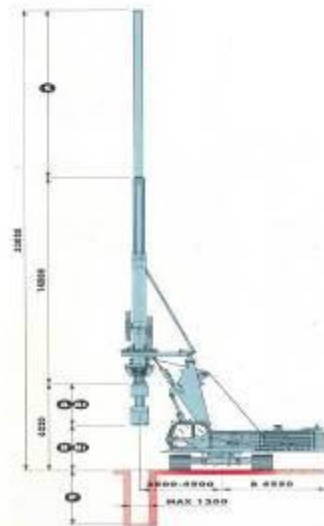
# Механизација за изработка на жлеб сидови



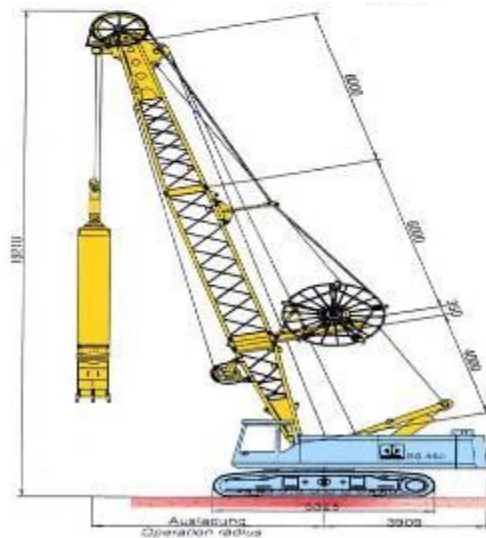
CASAGRANDE/ITALY / 2007  
 B125 / KRC 1/25  
 28M  
 2500 x 400 MM  
 2500 x 600 MM  
 2500 x 800 MM



CASAGRANDE/ITALY / 2007, 2008, 2009  
 B180 HD KRC 2-180  
 34 M  
 2500 x 600 MM  
 2500 x 800 MM



CASAGRANDE / ITALY / 2006  
 B 300 / KRC 2 - 180  
 34 M  
 2500 x 600MM  
 2500 x 800 MM  
 3000 x 600 MM  
 3000 x 800 MM  
 3000 x 1000 MM



BAUER / GERMANY / 2006  
 BS 550  
 E 40 M  
 2800 x 600 MM  
 2800 x 800 MM



# Активности, опрема и места на изведба

## Пилоти:

Според типот на армирање

Според пречникот: од  $\Phi 250\text{mm}$  до  $\Phi 1200\text{mm}$



Изведба на Метро станица 7-Метро проширување  
Софија



Утврдување на ископувањето на јамата "СПА станбен комплекс" Бели брег  
"во ЈУ, Топола селски регион, Општина Каварна, Добрич област

# Активности, опрема и места на изведба



Метро станица 9-примена на пилоти



Примена на пилоти со Ф500mm во Боровец



Метро станица 10-примена на пилоти

# Активности, опрема и места на изведба



Свлечиште Свети Никола – изливни пилоти за бушење Ф 800

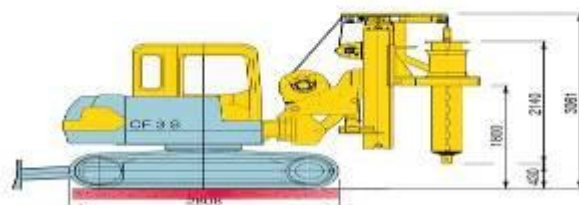


Продолжување на Метро Софија - градежни работи на дел од метро км12=+ 995 до13+ 199 км13 - изведба на леани пилони Ф800 - 94 бр.

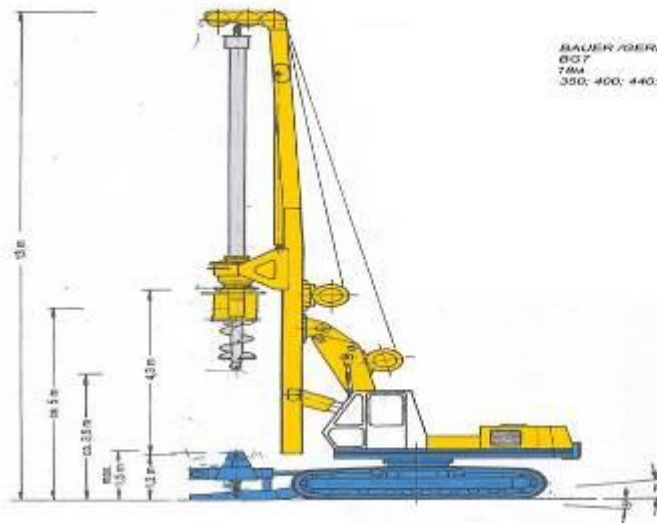
# Опрема за изведба на пилоти



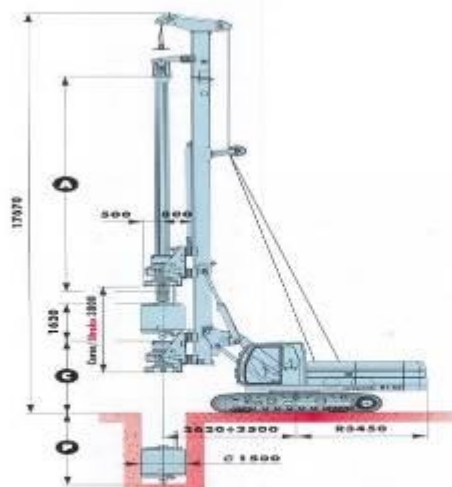
TES CAR / ITALY / 2007  
CF 35  
22M  
350; 400; 440 mm



BAUER / GERMANY / 1998  
BG 7  
7M  
350; 400; 440; 620mm



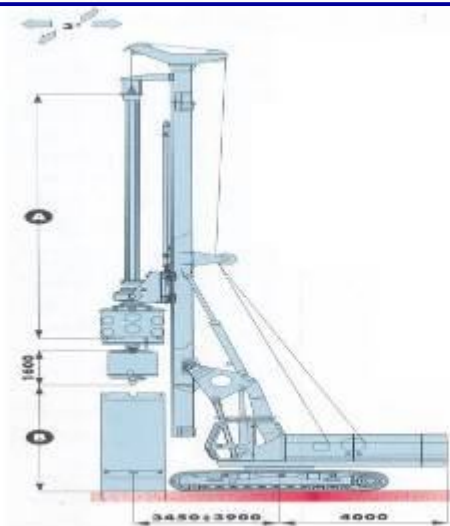
CASAGRANDE / ITALY / 2003  
B125  
30M  
400; 500; 600; 800mm



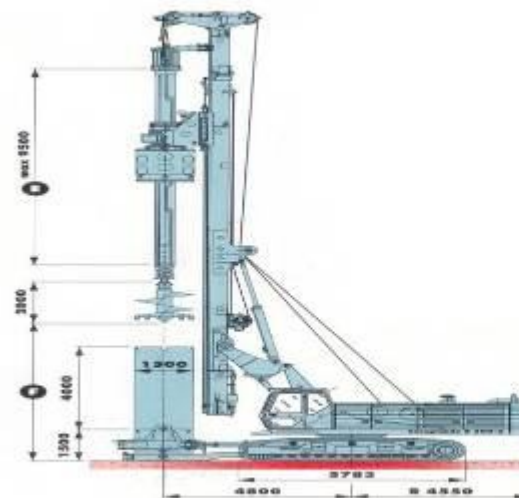
BAUER / GERMANY / 2002  
BG 18 H  
15M  
530; 800mm



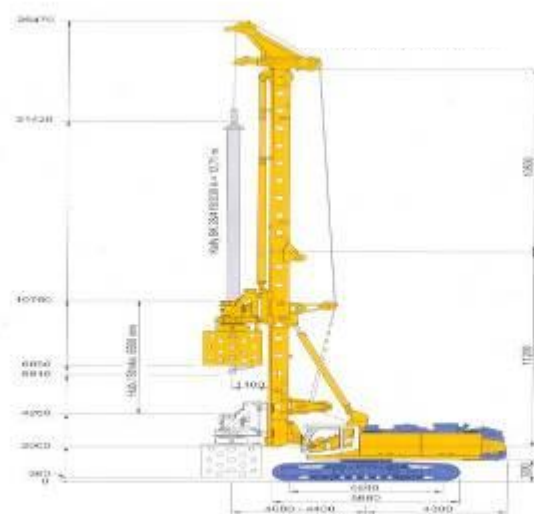
# Опрема за изведба на пилоти



CASAGRANDE / ITALY / 2007  
B 180 HD  
40M  
600; 800; 1000MM



CASAGRANDE / ITALY / 2006  
B 300  
40M  
800; 1000MM



BAUER / GERMANY / 2008  
BG 28  
32M  
620; 800; 1200MM



BAUER / GERMANY / 2007  
BG 28 H  
32M  
620; 800MM

# Активности, опрема и места на изведба

## Анкери:

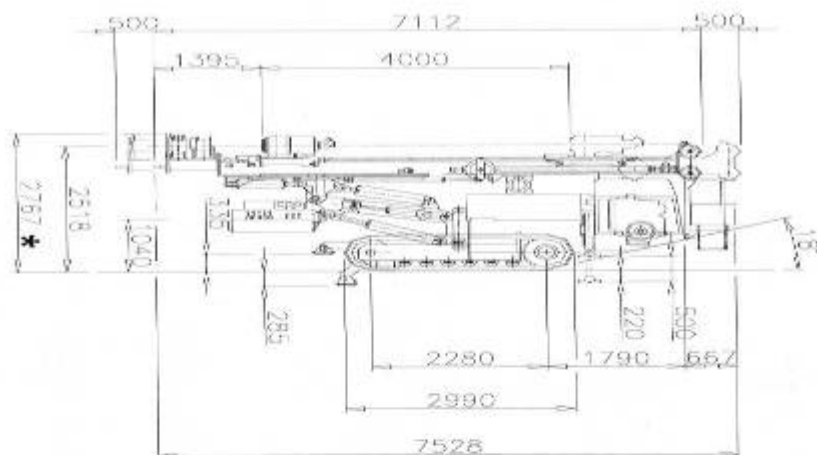
Типови кои се користат и применуваат:

- Прачкени(шипкени) анкери: тип ИВО анкери – активни и пасивни; од армиран челик
- Преднапрегнати уводни анкери: повеќејажни со носивост од 160 тона

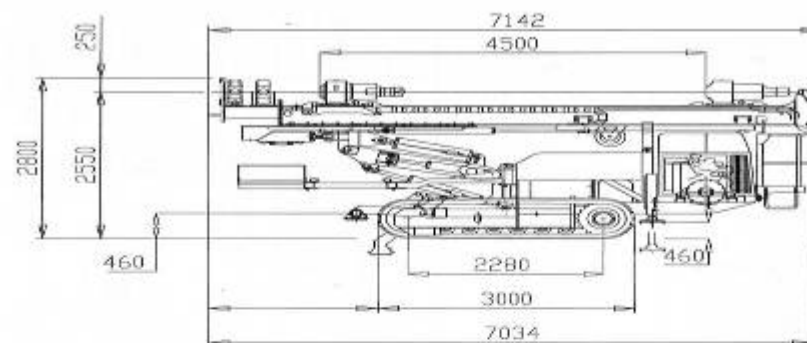


Зацврстување на Свличиште „Свети Никола“,Ллетувалиште Златни Песоци ,Варна

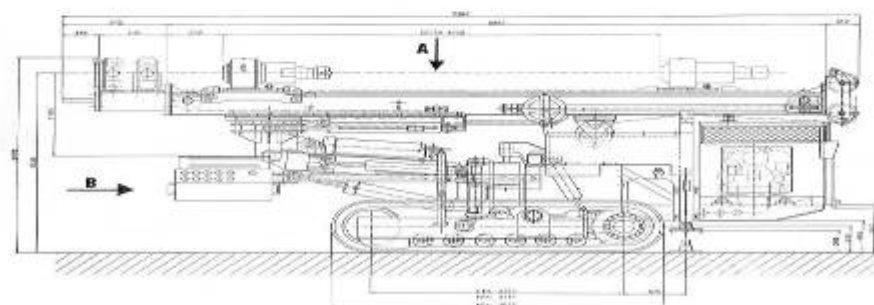
# Опрема за изведба на анкери



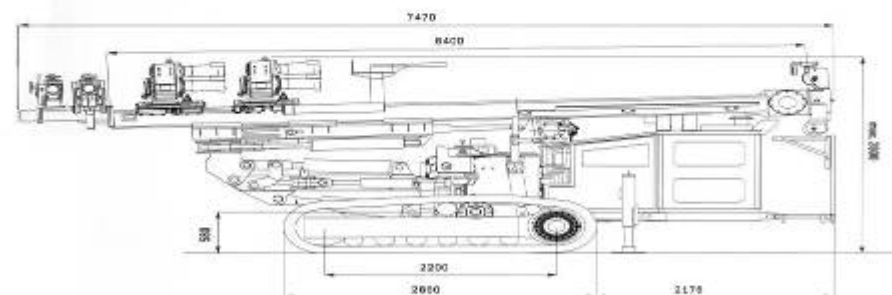
CASAGRANDE / ITALY / 2004  
C6  
96kW  
13550 Nm



CASAGRANDE / ITALY / 2004  
C 6 E  
74kW  
9720 Nm



CASAGRANDE / ITALY / 2005  
C6 S  
100 kW  
13370 Nm



Thyssen Krupp / GERMANY / 2008  
TKB 605  
147 kW  
24000 Nm



## Некои реализирани проекти со жлеб сидови, пилоти, анкери

- Дијафрагмени(шлиц) сидови на Метро Софија- Метро станица Обелиа
- Метро Софија , 1 пречник, 2 пречник, МС 10 и тунелот –Драган Цанков- Имплементација на жлеб сидови 5300м<sup>2</sup>, пилоти, Ф600, процес на ископување според Милански метод, микропилоти, примена на прскан бетон на тунелската површина.
- Примена на жлеб сидови во Метро Софија-Метро станица 8 ,анкери, зацврстувања и хидроизолација
- Метро Софија –Метро станица 11 имплементација на жлеб сидови со  $d=0.60\text{ m} - 8675\text{ m}^2$  и  $d=0.80\text{m} - 2188\text{ m}^2$  и зацврстен челичен торкрет(челична бетонска конструкција)– 3045 m<sup>2</sup>.
- Жлеб сидови на железничкиот премин во радиус 1 од Метро Софија
- Примена на жлеб сидови на „Кубратово,, Софија.
- Полнење на шишпови(пилоти) во административниот бизнис центари трговскиот центар на Велика Британија на ул.Московска бр.9, Софија.
- Примена(изведба) на дијафрагмени(шлиц)сидови на административната зграда на Унион банка.
- Изведба на длабоки темели преку примена на шлиц сидови и бетонски обработки во топилница „Софија –Мед,,,
- Зацврстување со пилоти (220 ком.)на патни објекти на бул. „Димитар Несторов,,
- Пилотски темели на помошната зграда од хотелот „Принцес,,
- Рецонструкција на бул. Панчо Владигеров од бул. Царица Јована до бул. Ломско шосе, изведба на жлеб сидови, изливни пилоти Ф 600и челичен торкрет
- Зацврстување на левиот Суводолски колектор-Софија
- Зацврстување на свлечиште „Земљане,, (27 ком. Пилоти Ф1000 мм)
- Подземен паркинг во ИЕС комплексот, р-1 II, distr. 2, регион “Цариградско шосе”, Софија – Ископ, зацврстување со шлиц сидови, ИВО анкери
- Јумикор Мед – зацврстување со пилоти Ф600мм, изградба на нов потпорен сид и ростверг на подобјектот „Инфраструктура,,
- Јумикор Мед - Umicore Med – зацврстување на патот употребувајќи пилот завеса со Ф 600 мм и ростверг на подобјектот „ Варово стопанство,,
- Јумикор Мед – изведба на нова потпорна конструкција на веќе постоечката естакада на патот со примана на пилоти Ф 600мм и ростверг
- Зацврстување на свлечиште „Кабакум,, ресорт „Златни песоци,, Варна
- Зацврстување на свлечиште „Сончев ден,, и Пат I – 9 Варна – Златни песоци изведба на вбризгани јажени анкери од 60 тона и должина
- Изведба на жлеб сидови и пилоти со дијаметар од 600мм и 800мм на трговскиот центар Мариза , Пловдив
- Примена на изливни пилоти со dia. 600 mm на А.Д Биовет гр. Пештера
- Примена на пластични жлеб сидови за затворање на рудникот за ураниум „ Елечница,,
- Жлеб сидови на хотелот „Азалиа,, одмаралиште Свети Константин и Елена .
- Свлечиште „ Лев скат јазовир огоста,, (26 ком. Ф600мм)
- “Цанков камак” браната – изведба на отсечни зидови и бентонки пластични сидови-пренасочување на каналот во Ваша река
- Примена на пилоти со Ф 800мм на Паркхотел „ Златен брег,,
- Зацврстување на свлечиште „Панорама,, пат I-9 Варна одморалиште VARNA “Златни песоци”
- Комплекс хотели Белви парк , изведба на пилоти со д. Ф800мм 43 со должина 18м.
- Многу проекти за изведба на жлеб сидови , пилоти и анкери во многу градови.



# Активности, опрема и места на изведба

## Снабдување со вода на бушени бунари

Активноста се состои од извршување на 3 типа на бушотини :

- одводнување
- водоснабдување
- геолошки проучувања на длабински бушотини до длабочина од 250м

Позначајни објекти за водоснабдување кои ги има изградено Валмекс ЕООД

- Водоснабдување на фабриката „Кремиковци,,
- Бунари за водоснабдување на бензинските станици „Шел,,
- Водоснабдување на центарот за рекреација во градот Априловци
- Водоснабдување на општините Горна Малина, Божуриште, Елена , Омуртаг.
- Водоснабдување на Лакпром – Софија
- Водоснабдување на рестораните „Мексдоналдс,,
- Млекара Елена –бунар за водоснабдување до длабочина од 70м..
- Млекара Омуртаг – бунар за водоснабдување до 70м. Длабочина.
- Извршување на многу хидро геолошки истражувања на земјиште, поединечни водоснабдувања и водо израмнување на бушотини во Бугарија.



Ремонт на цевките на постоечкиот дренажен систем, хоризонтално сондирана дренажа,, контролна мрежа.

# Активности, опрема и места на изведба

## Регионални канализациони депоа за цврст комунален отпад



Во 1998 год. по наредба на Министерството за заштита животната средина и водите, како и општините во Бугарија, но и меѓународните агенции за заштита на животната средина, Валмекс ЕООД изгради десетици регионални депоа, за кои има обучен сертифициран кадар и најсовремена опрема.

# Активности, опрема и места на изведба



## Регионални санитарни депоа за цврст комунален отпад



- Гоце Делчев -1 ќелија
- Сандански 1- ќелија
- Враца и Мездра – 1 и 2 ќелија
- Тројан 1 и 2 ќелија
- Траговиште и Антоново
- Рудозем – 1 ќелија
- Карлово – 1.1 ќелија и 1.2, 1 фаза
- Мадан – 1 подфаза
- Омуртаг – 1 ќелија
- Петрич – 1 и 2 ќелија
- Доспат и Елешница
- Ориахово – 1 ќелија
- Карлово – 1 и 2 ќелија



# Активности, опрема и места на изведба

## Пречистителни станици(за отпадни води)-ПСОВ



- Изградба на ПСОВ за „Јумикор Мед,, АД, Пирдоп
- Реконструкција и модернизација на ПСОВ „Кубратово,, Софија.
- Изградба на постројки за третман на депонии за комунален отпад.
- Инсталација за систем за одводнување од тиња во „Кремиковци,, АД.
- Проектирање, реконструкција и модернизација на постројките, реконструкција и промена на внатрешниот водоводен систем, реконструкција и модернизација на постоечките изворишта „Воден,, и „ Усте,, во с. Мирково, општина Мирково.
- Изградба на ПСОВ Карлово

# Активности, опрема и места на изведба

## Пречистителни станици



Градска станица за пречистување на отпадни води со доводен колектор – општина Карлово

# Активности, опрема и места на изведба

## Водовод и канализација во населени места



- Изведба на канализација во с. Калоианово и Дуванли
- Изведба на канализација во с. Дабене
- Изведба на канализација во Ромски кварт на градот
- Изградба на доводен колектор за ПСОВ во Ориахово

# Активности, опрема и места на изведба

## Работи со бушења и вбризгувања

- На брана
- Хидро технички
- Изградба на тунел :

### Изработени проекти

- Ремонт на противфилтрационата завеса на браната на вештачкото езеро „Карагол,,.
- Вештачките езера “Огњаново”, “Џаково”, “Огоста”, “Домљан”, и “Бели лом”.
- Пиезометриски и инклинометриски бушења на објектот „ Патна инфраструктура на бул. Д.Несторов.
- Деривации под притисок на пострјките на ХЕ „Белкамен,,ХЕ,, Момина клисура,, ХЕ „Попина лака,, ХЕ,,Пасарел, ХЕ Каменица, ХЕСтара Загора.
- Ремонтно – санациони работи на вештачкото езеро Бели Искар
- Геолошки и литолошки бушења на објект: Реконструкција на Ротонда – Централна станица



Ремонт на противофилтрационна завеса на браната "Карагол"

# Активности, опрема и места на изведба

## Торкрет и прскан бетон по мокра и сува постапка





# Активности, опрема и места на изведба

## Хидроизолација

- Една од главните примени на торкретните облоги со ред на величина од 2/5цм е хидроизолацијата.
- За да се постигне поголем степен на заштита обично се пропишува дополнително третирање кое Валмекс ЕООД ја примени кај ХЕ Каменица, горна облога со двослојно покривање.
- На сличен начин е изградена маслената јама на ХЕ Пасарел од страна на Валмекс ЕООД со примена на покривање со антикорозивен и водоотпорен материјал.
- Апсолутна хидроизолација на темелите на ЦУМ-Софија /специјални објекти/ постигна со новата технологија на вбризување на двокомпонентна смола на полиуретанска база.
- Најголемо искуство во хидроизолација со заварување на фолија со дебелина од 2мм од полиетилен под висок притисок, фирмата стекна на депониите за цврст комунален отпад.



# Активности, опрема и места на изведба

## Еколошки проекти

- Еден од главните принципи во стратегијата на компанијата е да воспостави нови не традиционални активности кои се директно врзани со екологијата. Во последните две години Валмекс ЕООД успешно заврши два големи проекти за опоравување на еколошката рамнотежа во Европа – објекти- „Санација на мочуришните зони на островот Балене,, како и „Санација на мочуришните зони Калимок-Брашлен.



# Активности, опрема и места на изведба

## Еколошки проекти



## Контакти

---



Претставништво на Valmex во  
Македонија:

**Валмекс ВД Доо**

ул. 12 Македонска бригада 21  
1000 Скопје, Македонија

Тел./факс:00389 23237392  
0038975420419  
0038975420416

E-mail: [valmex.sv@gmail.com](mailto:valmex.sv@gmail.com)

**[www.valmex.bg](http://www.valmex.bg)**